



## COMPITI PER LE VACANZE

<b>MATERIA</b>	DIEGNO E STROIA DELL'ARTE
<b>DOCENTE</b>	DI PRIMA MARIA RITA
<b>CLASSE</b>	3N
<b>A.S.</b>	2021-22

## ATTIVITA' DA SVOLGERE

### DISEGNO

#### TAV. 1

Assonometria isometrica di un gruppo di solidi (Fig. 1) su foglio liscio A4

#### TAV. 2

Disegnare a mano libera da immagine data: La cupola del Brunelleschi – Duomo di Firenze (Fig.2) su foglio A4

### Storia dell'Arte

Studiare (secondo le indicazioni date in classe) **Michelangelo, Raffaello; Giorgione; Rosso Fiorentino**

Si ricorda che:

- questo argomento sarà oggetto di verifica a settembre

Torino, 04/06/2021

Docente  
Prof.ssa Di Prima Maria Rita

Fig.1 -Assonometria isometrica-

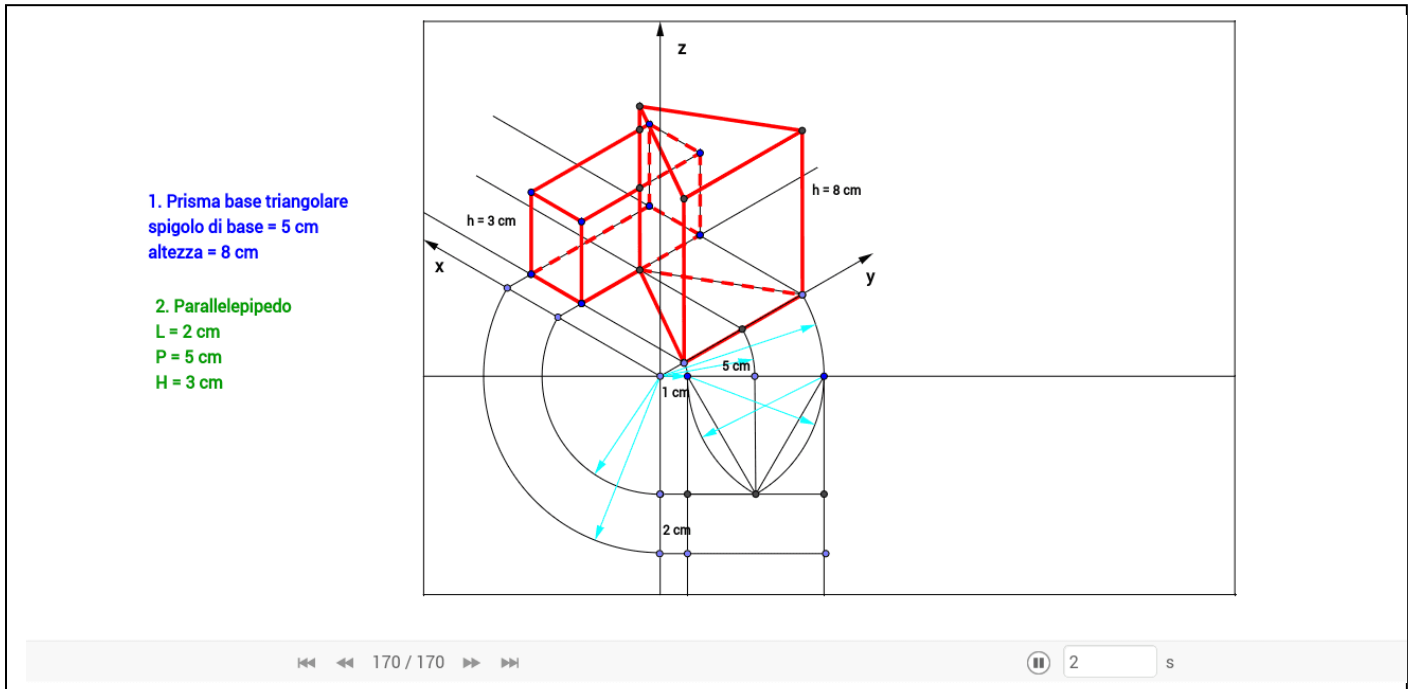


Fig. 2 -Cupola del Duomo di Firenze-

