



COMPITI PER LE VACANZE

MATERIA	DIEGNO E STROIA DELL'ARTE
DOCENTE	DI PRIMA MARIA RITA
CLASSE	3E
A.S.	2021-22

ATTIVITA' DA SVOLGERE

DISEGNO

TAV. 1

Assonometria isometrica di un gruppo di solidi (Fig. 1) su foglio liscio A4

TAV. 2

Disegnare a mano libera da immagine data: La cupola del Brunelleschi – Duomo di Firenze (Fig.2) su foglio A4

Storia dell'Arte

Studiare (secondo le indicazioni date in classe) **Michelangelo, Raffaello; Giorgione; Rosso Fiorentino**

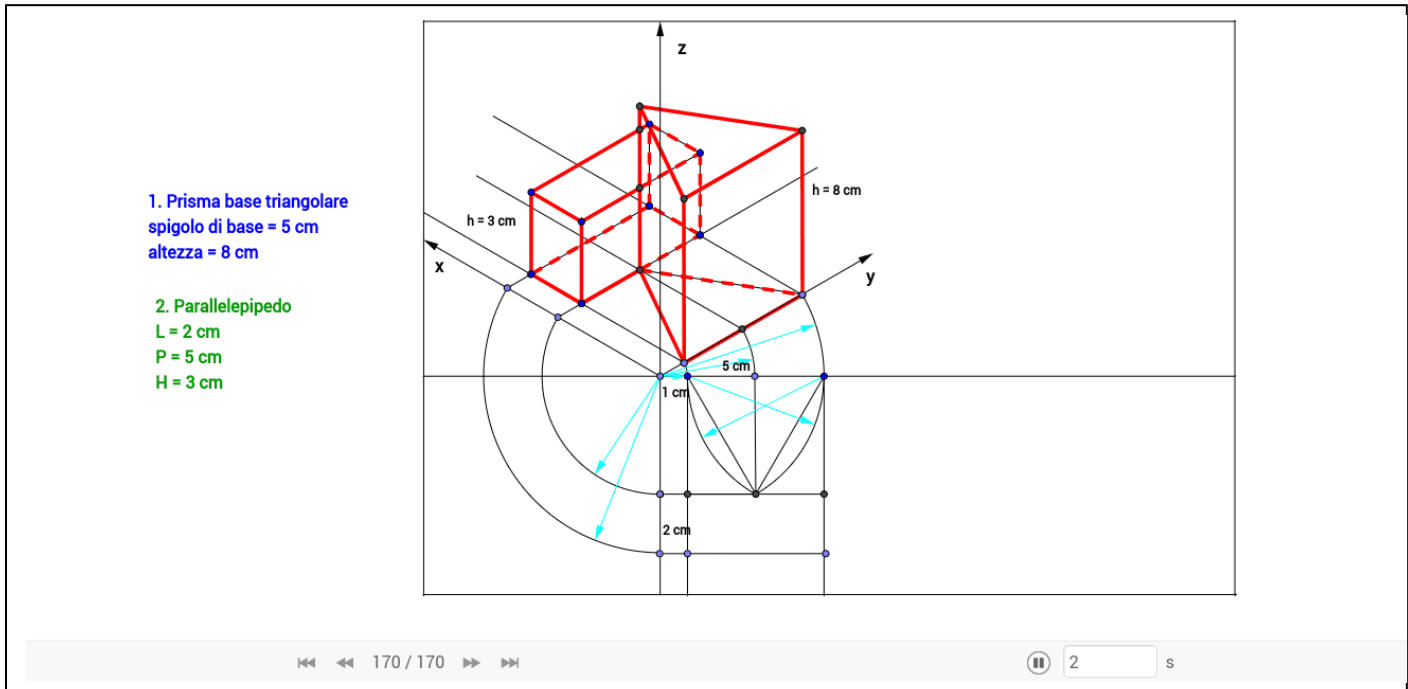
Si ricorda che:

- questo argomento sarà oggetto di verifica a settembre

Torino, 04/06/2021

Docente
Prof.ssa Di Prima Maria Rita

Fig.1 -Assonometria isometrica-



170 / 170

2 s

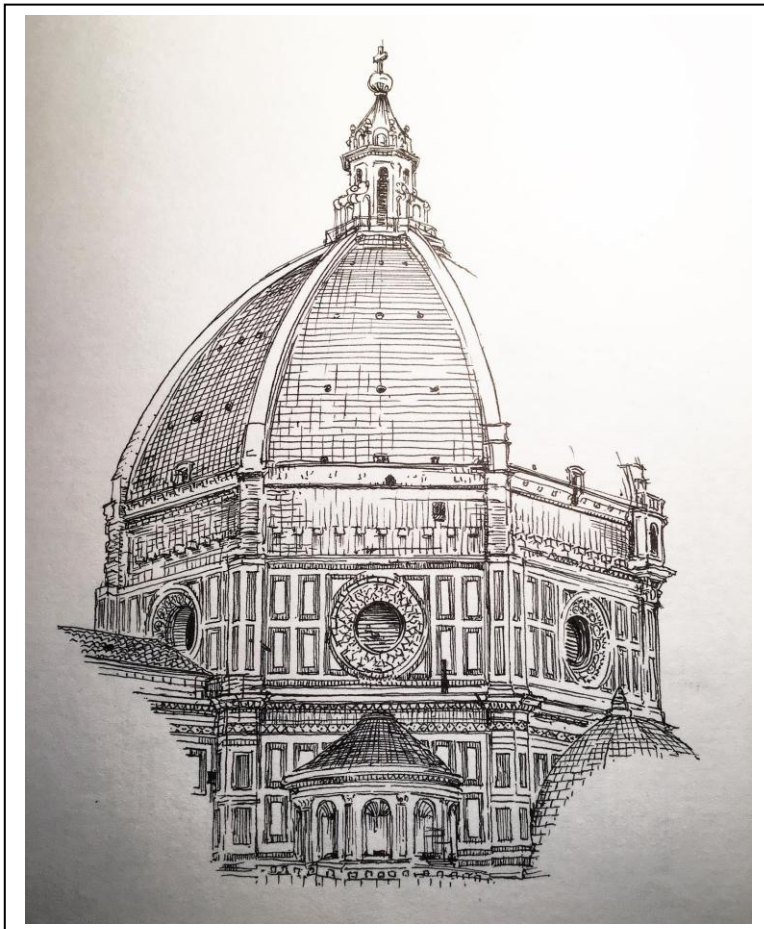


Fig. 2 -Cupola del Duomo di Firenze-