



COMPITI PER LE VACANZE

MATERIA	DISEGNO E STORIA DELL'ARTE
DOCENTE	DI PRIMA MARIA RITA
CLASSE	3Q
A.S.	2023-24

ATTIVITA' DA SVOLGERE

DISEGNO

TAV. 1

Assonometria isometrica di un gruppo di solidi (Fig. 1) su foglio liscio A4

AV. 2

Disegnare a mano libera da immagine data: La cupola del Brunelleschi – Duomo di Firenze (Fig.2) su foglio A4

Storia dell'Arte

- **Studiare Rosso Fiorentino; Pondorno; Palladio ; Paolo Verone; Tintoretto**

Si ricorda che: questo argomento sarà oggetto di verifica a settembre

- **Recarsi alla Galleria Sabauda di Torino** per vedere le opere di Paolo Veronese in particolar modo la "Cena in casa di Simone Fariseo" e fare una scheda tecnica. (secondo le indicazioni date in classe)

Torino, 04/06/2024

Docente
Prof.ssa Di Prima Maria Rita

Fig.1 -Assonometria isometrica-

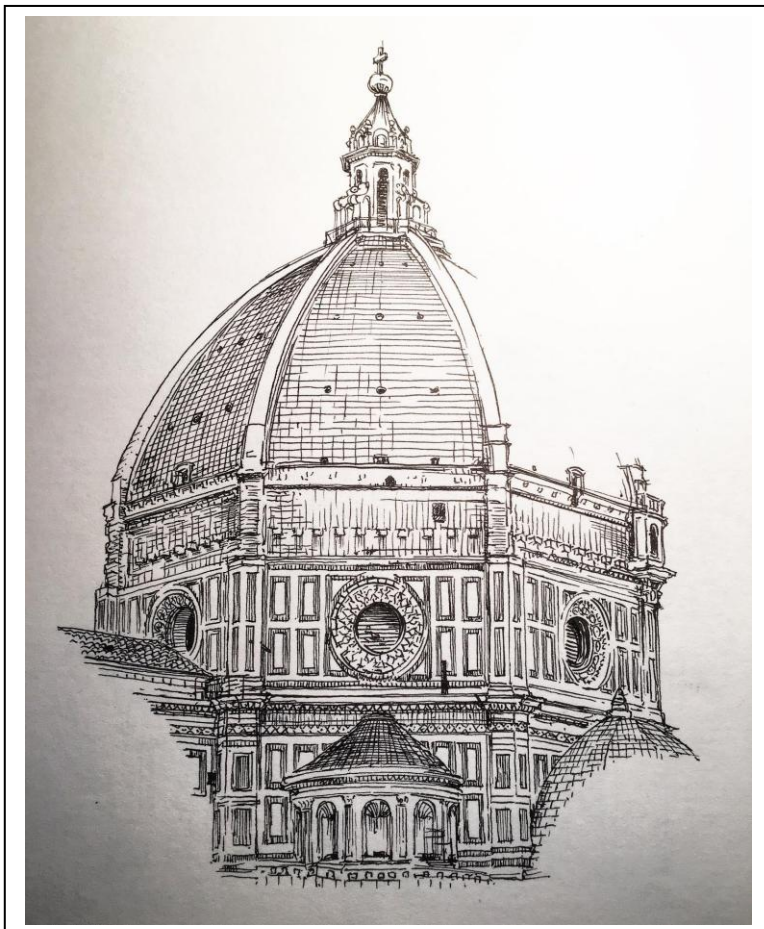
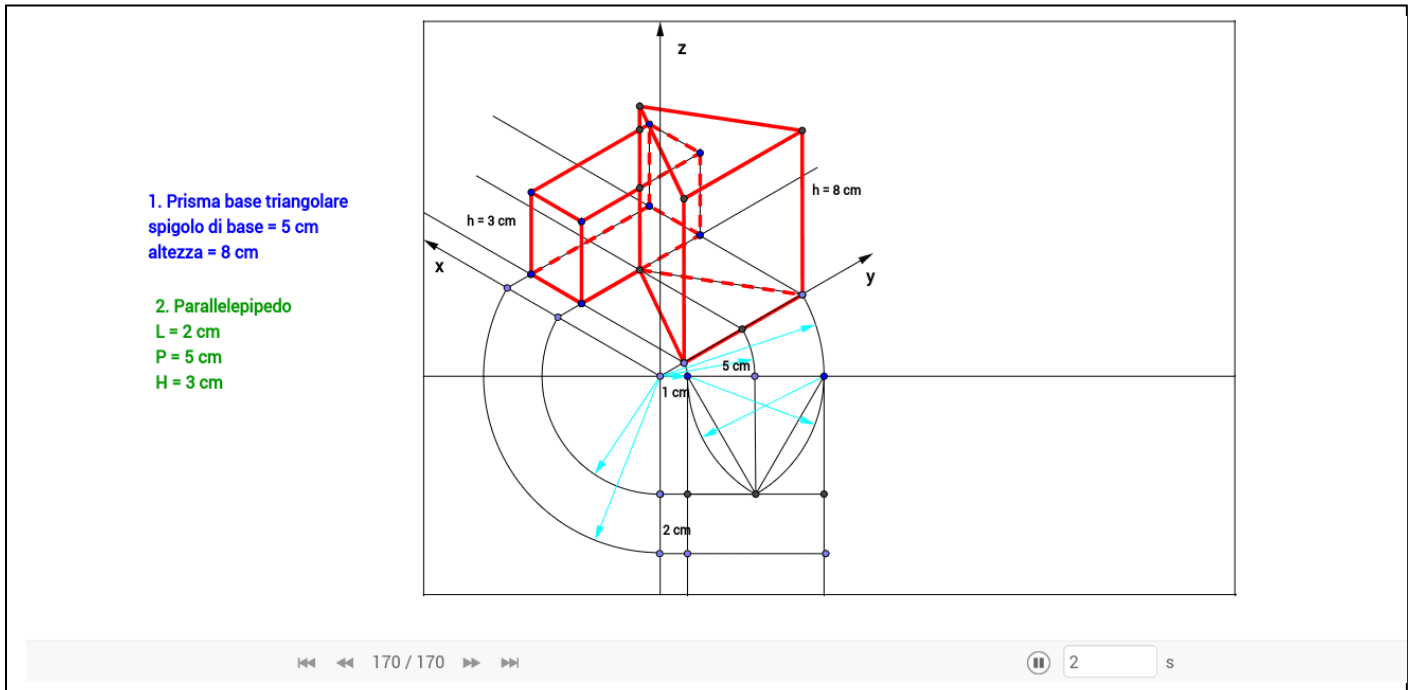


Fig. 2 -Cupola del Duomo di Firenze-