



COMPITI PER LE VACANZE

MATERIA	DISEGNO E STORIA DELL'ARTE
DOCENTE	DI PRIMA MARIA RITA
CLASSE	1E
A.S.	2022-23

ATTIVITA' DA SVOLGERE

DIEGNO GEOMETRICO

Disegna le proiezioni ortogonali dei seguenti solidi:

TAV. 1

Un **parallelepipedo** appoggiato sul PO, distante 2 cm dal PV(L'aggetto) e 2 cm dal PL, con le seguenti dimensioni: larghezza 9 cm, profondità 2 cm, altezza 4 cm.

TAV. 2

Una **priamide a base pentagonale dato il lato** appoggiata sul PO, distante 2 cm dal PV (l'aggetto) e 3 cm dal PL, con le seguenti dimensioni: lato 4cm, altezza 7 cm.

TAV. 3

Proiezioni di tre solidi che poggiano sul P.O. (per le misure vedere Fig. 1)

TAV.4

Proiezione di una scala che poggia sul P.O. (per le misure vedere Fig. 2)

Si ricorda che:

- tutte le linee principali delle figure e quelle delle parti non visibili (quindi tratteggiate) devono essere ripassate
- tutti i raggi di proiezione devono essere lasciati a matita, con tratto leggero
- bisogna riportare le lettere dei P.O., P.V., P.L.

Storia dell'Arte

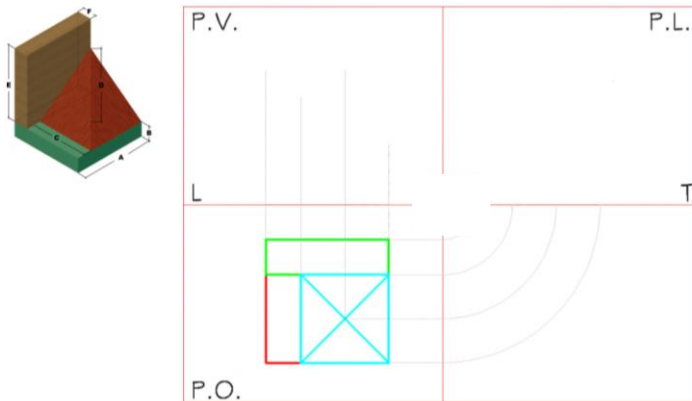
Studiare **L'arte Romana** (le indicazioni date in classe)

Si ricorda che:

- questo argomento sarà oggetto di verifica a settembre

Torino, 04/06/23

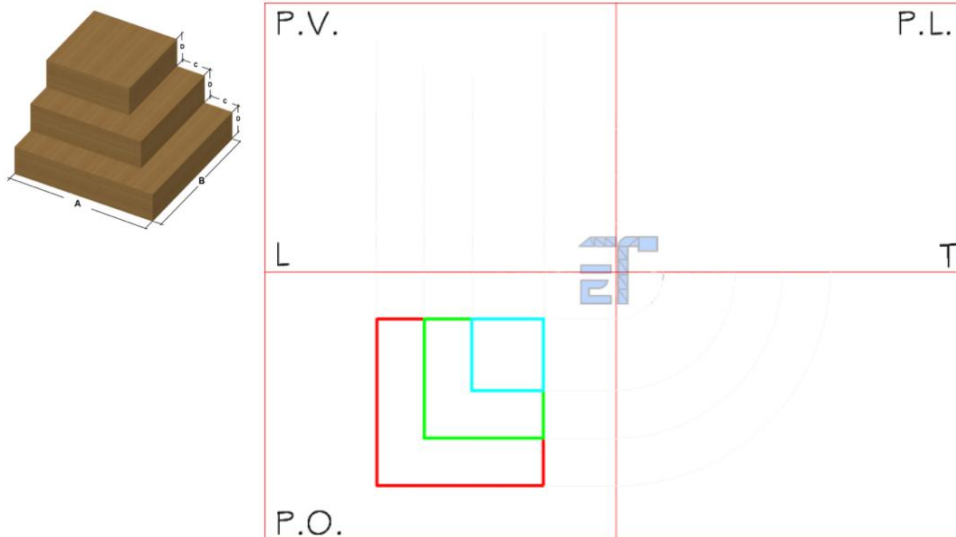
Docente
Prof.ssa Di Prima Maria Rita



Dati:

$A = 8 \text{ cm}$, $B = 1 \text{ cm}$, $C = 6 \text{ cm}$, $D = 7 \text{ cm}$, $E = 7 \text{ cm}$, $F = 2 \text{ cm}$. I solidi sono poggiati sul Piano Orizzontale

Fig.1



Apri

l'esempio:

Dati:

$A = B = 7 \text{ cm}$, $C = 2 \text{ cm}$, $D = 2 \text{ cm}$. I solidi sono poggiati sul Piano Orizzontale

Fig.2