



## COMPITI PER LE VACANZE

<b>MATERIA</b>	DISEGNO E STORIA DELL'ARTE
<b>DOCENTE</b>	DI PRIMA MARIA RITA
<b>CLASSE</b>	1Q
<b>A.S.</b>	2022-23

## ATTIVITA' DA SVOLGERE

### DIEGNO GEOMETRICO

Disegna le proiezioni ortogonali dei seguenti solidi:

#### TAV. 1

Un **parallelepipedo** appoggiato sul PO, distante 2 cm dal PV(L'aggetto) e 2 cm dal PL, con le seguenti dimensioni: larghezza 9 cm, profondità 2 cm, altezza 4 cm.

#### TAV. 2

Una **priamide a base pentagonale dato il lato** appoggiata sul PO, distante 2 cm dal PV (l'aggetto) e 3 cm dal PL, con le seguenti dimensioni: lato 4cm, altezza 7 cm.

#### TAV. 3

Proiezioni di tre solidi che poggiano sul P.O. (per le misure vedere Fig. 1)

#### TAV.4

Proiezione di una scala che poggia sul P.O. (per le misure vedere Fig. 2)

#### Si ricorda che:

- tutte le linee principali delle figure e quelle delle parti non visibili (quindi tratteggiate) devono essere ripassate
- tutti i raggi di proiezione devono essere lasciati a matita, con tratto leggero
- bisogna riportare le lettere dei P.O., P.V., P.L.

### Storia dell'Arte

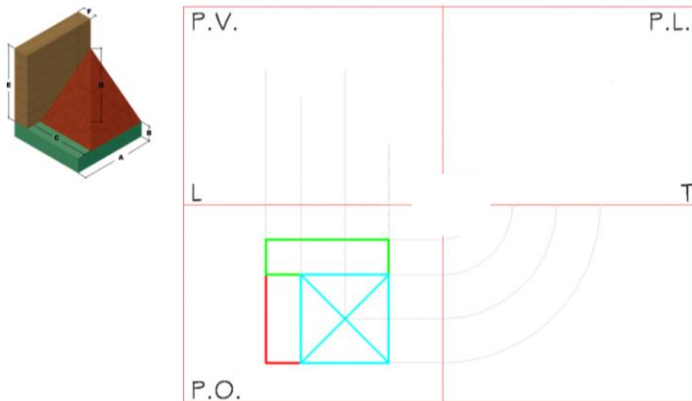
Studiare **L'arte Romana** (le indicazioni date in classe)

Si ricorda che:

- questo argomento sarà oggetto di verifica a settembre

Torino, 04/06/23

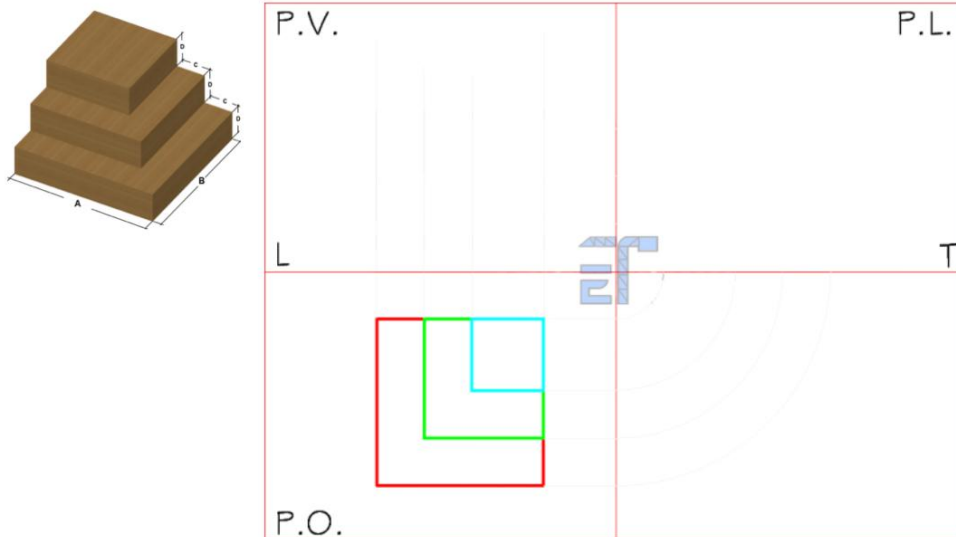
Docente  
Prof.ssa Di Prima Maria Rita



Dati:

$A = 8 \text{ cm}$ ,  $B = 1 \text{ cm}$ ,  $C = 6 \text{ cm}$ ,  $D = 7 \text{ cm}$ ,  $E = 7 \text{ cm}$ ,  $F = 2 \text{ cm}$ . I solidi sono poggiati sul Piano Orizzontale

Fig.1



Apri

l'esempio:

Dati:

$A = B = 7 \text{ cm}$ ,  $C = 2 \text{ cm}$ ,  $D = 2 \text{ cm}$ . I solidi sono poggiati sul Piano Orizzontale

Fig.2